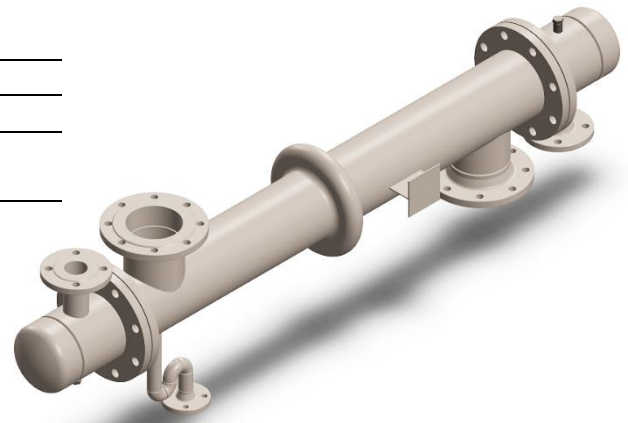


## BỘ NGƯNG HƠI SVC

Khi áp suất của nước ngưng bão hòa giảm xuống, một phần nước ngưng sẽ chuyển sang trạng thái hơi nước (gọi là hơi flash) ở áp suất thấp. Tùy thuộc vào áp suất nước ngưng trước đó, hơi nước hình thành chứa thường từ 3% đến 50% năng lượng của nước ngưng ban đầu. Hầu hết các thiết bị thu hồi nước ngưng đều có thông với khí quyển, lượng hơi sẽ thoát ra và năng lượng thất thoát ra ngoài môi trường. Bộ ngưng hơi SVC có thể được lắp đặt ở ống thông hơi để thu hồi năng lượng này.

Bộ ngưng hơi SVC là thiết bị thu hồi nhiệt. Thu hồi lượng hơi (hơi flash) sinh ra từ hệ thống bẫy hơi, có thể sử dụng gia nhiệt sơ cấp cho hệ thống sản xuất, tăng cường hiệu quả sử dụng năng lượng trong nhà máy và giảm tổn thất nhiệt ra khí quyển. SVC được thiết kế để thu hồi nhiệt ẩn của hơi nước (hơi flash) bằng cách ngưng tụ hơi nước thành chất lỏng, sau đó có thể thu hồi một cách an toàn đồng thời giảm thiểu hư hỏng do ăn mòn thiết bị bên ngoài, thoát năng lượng ra khí quyển. SVC được thiết kế bằng thép không gỉ, kết nối mặt bích.

Loại	SVC
Áp suất thiết kế	PN16
Kết cấu vật liệu	Thép không gỉ
Kết nối	Bích DIN, ANSI, ngàm kẹp



### Lợi ích của công nghệ của chúng tôi:

- Giảm lượng khí thải CO<sub>2</sub> + Carbon.
- Tăng cường hiệu quả sử dụng năng lượng trong nhà máy.
- Thu hồi năng lượng từ ẩn nhiệt của hơi flash.
- Loại bỏ sự tổn thất năng lượng còn sót lại ở trong hơi nước flash.
- Thu hồi nước từ nước ngưng.
- Ngăn chặn sự hư hỏng do nước ngưng rơi xuống mái nhà xưởng.
- Tiết kiệm nước và hóa chất xử lý.
- Cải thiện dòng tiền.

### Ứng dụng tính sẵn:

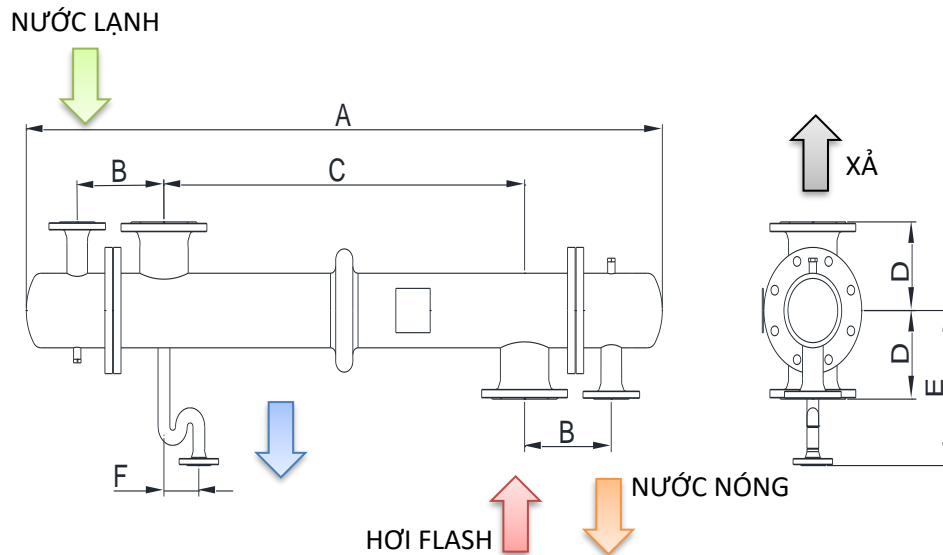
MÃ	CÔNG SUẤT KW	LƯU LƯỢNG NƯỚC M <sup>3</sup> /HR
SVC80	66	4
SVC100	100	6
SVC150	160	10
SVC200	280	16
SVC250	450	26

Tính toán gia nhiệt nước từ 40 đến 60 °C.

Thông số lưu lượng và nhiệt độ khác, vui lòng liên hệ đến phòng kinh doanh.

Có thể áp dụng cho ứng dụng khác.

Bảng kích thước (mm):



MÃ	HƠI VÀO/RA	NƯỚC NÓNG/LẠNH	A	B	C	D	E	F	NƯỚC NGỪNG
SVC80	DN65	DN32	1,560	206	950	150	250	101.6	DN15
SVC100	DN80	DN40	1,660	218	1000	150	250	101.6	DN25
SVC150	DN125	DN50	1,860	255	1050	200	350	101.6	DN25
SVC200	DN150	DN65	2,020	286	1100	220	400	101.6	DN25
SVC250	DN200	DN80	2,210	327	1150	250	450	101.6	DN25
									<i>kích thước(mm)</i>
									<i>mặt bích PN16</i>

Chúng chỉ thực hiện kiểm tra áp suất và chứng chỉ vật liệu sản xuất khi có yêu cầu khi đặt hàng.

Sơ đồ lắp đặt tiêu biểu:

